

A XCMG América Latina é a maior fábrica da empresa fora da China, com mais de 1 milhão de m².



ESCAVADEIRA



XE370BR

A escavadeira XE370BR é uma incrível máquina para desenvolver qualquer tipo de trabalho. Destaca-se pela grande faixa de escavação e capacidade operacional sendo reconhecida mundialmente pela sua qualidade, alta eficiência e conforto na operação. Conta com lança e braço reforçados com aço de alta resistência, que garantem maior durabilidade ao produto. A caçamba é reforçada e protegida por meio de soldagem detalhada e resistente. É utilizada principalmente para serviços de terraplenagem, construção civil, mineração, obras viárias e fluviais.

 0800.7708866

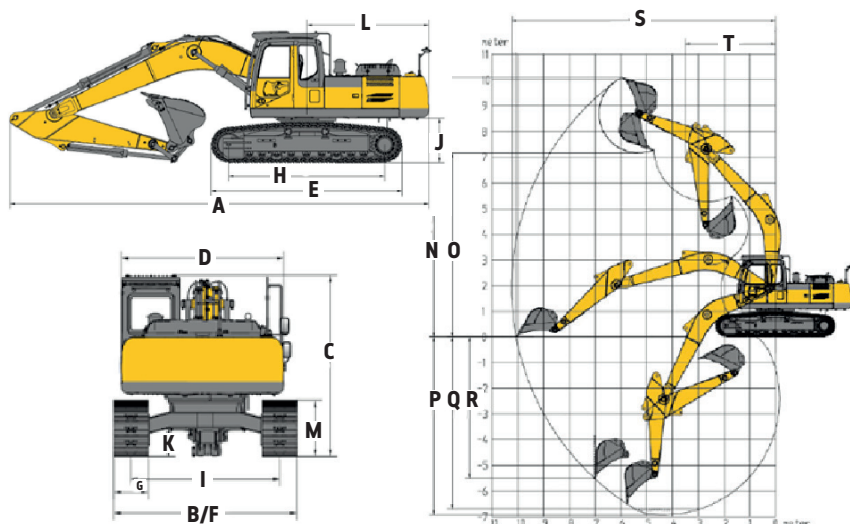
 **PRODUTO
FABRICADO NO
BRASIL**

 **FINAME**

 **XCMG**
WWW.XCMG-AMERICA.COM

ESCAVADEIRA

XE370BR



Dimensões

A Comprimento	mm	11230
B Largura total (estrutura superior)	mm	3190
C Altura	mm	3400
D Largura da estrutura superior	mm	3040
E Comprimento de esteira	mm	5035
F Largura total do chassi	mm	3190
G Largura da sapata padrão	mm	600
H Comprimento da esteira no solo	mm	4040
I Comprimento dos centros da esteira	mm	2590
J Distância entre contrapeso e solo	mm	1197
K Distância do solo	mm	500
L Raio de rotação da parte traseira	mm	3590
M Altura da esteira	mm	1105

Faixa de trabalho

N Altura máxima de escavação	mm	9900
O Altura máxima de despejo	mm	6705
P Profundidade máxima de escavação	mm	6837
Q Profundidade máxima de corte	mm	6582
R Profundidade máxima de escavação vertical	mm	6639
S Alcance máximo de escavação	mm	10460
T Raio mínimo de giro	mm	4411

Peso operacional	kg	37200 ~ 37800
Capacidade da caçamba	m ³	1.6

Cabine

Fechada com: ROPS, Assento ajustável com amortecimento bidirecional; Apoio para os braços e encosto ajustáveis; Para-brisa dianteiro pode ser aberto; Para-brisa superior basculante; Para-sol; Impador e lavador de para-brisa; Buzina; O monitor LCD colorido pode exibir informações sobre o intervalo de substituição e horas de operação do pré-filtro hidráulico; Controle com 2 alavancas tipo joystick; Pedais de controle do deslocamento; 2 alto-falantes; Porta-copos; Gancho para casaco; Tapete lavável; Cinto de segurança, Opt: Cinto Retrátil; Extintor de incêndio; Sistema de ar condicionado ar quente e frio de fábrica; Alavanca de mudança de baixa e alta velocidade; Interruptor de reforço de potência; Teto solar basculante; Luzes na cabine; Acendedor de cigarros Radio AM/FM/MP3 e entrada USB; Retrovisores externos; Painel de instrumentos com as funções vitais do equipamento com: Indicadores de temperatura de água, temperatura do óleo do motor; pressão de óleo do motor, horímetro, nível de combustível, carga da bateria, Alarme sonoro das funções vitais; Trava das Portas; Martelo para saída de emergência; Nível de ruído externo de acordo com a norma ISO 6395: 102.5dB

Função principal

Velocidade de deslocamento (alta/baixa)	km/h	5.4/3.2
Capacidade da inclinação	%	70
Velocidade de giro	r/min	9.6
Pressão sobre o solo	kPa	66.3
Força de desagregação da caçamba (com powerboost)	Kn/Kgf	263(287)/26819(29286)
Força de desagregação do braço (com powerboost)	Kn/Kgf	225(246)/22944(25055)
Força de tração	Kn/Kgf	29062
Comprimento da lança	mm	6200
Comprimento do braço	mm	2670
Contrapeso	Kg	7200
Interruptor de emergência de desligamento do motor		
Motor e carcaça da bomba separadas por placas de proteção		
Degraus e corrimões de segurança		
Plataformas com placas antiderrapantes		

Motor

Cummins QSB8.3 - Turbo diesel, Intercooler, 6 cilindros, 4 tempos, Injeção eletrônica direta, Refrigerado a água, Cilindrada 8.3L, 3 estágios de filtragem de combustível, Tier III (Mar-I).

Potência bruta (SAE J1995)	kw/rpm (hp)	194/2200 (260)
Potência líquida (SAE J1349)	kw/rpm (hp)	188/2200 (252)
Torque máximo/rpm	N.m	1180/1500

Capacidades

Tanque de combustível	L	660
Tanque hidráulico	L	350
Lubrificante motor	L	28
Liq. ref. do motor	L	30
Redutor de giro	L	10.5
Redutor de translação	L	2x10

Freios

Sistema de freios totalmente hidráulico

Sistema hidráulico

2 bombas principais de pistões axiais de deslocamento variável			
Vazão máxima	L/min	2x320	
Pressão do trabalho (com powerboost)	MPa	34.3/(37.3)	
Pressão da válvula piloto	MPa	3.9	
Pressão do sistema de traslação	MPa	34.3	
Pressão do sistema de giro	MPa	27.5	
Cilindros da lança - Diâmetro x Curso	mm	145x1560	
Cilindros do braço - Diâmetro x Curso	mm	170x1730	
Cilindros da caçamba - Diâmetro x Curso	mm	140x1250	
Válvula de retenção e sistema de amortecimento dos cilindros do braço e lança			
Alavanca de segurança de travamento hidráulico			

Sistema elétrico

Voltagem	V	24
Alternador	A	70
Baterias	Ah/V	2 x 100/12
05 Modos de operação	H/S/L/A, e o B modo	
	para implemento	
Chave geral para o sistema elétrico		
Motor de partida		
Luzes nos lados esquerdo e direito da lança		
Luzes de trabalho no lado direito da cabine		
Interruptor de desconexão da bateria		

Carro inferior

Armação central	Projeto do chassi em X	
Sapatas da esteira	Sapatas com garras triplas	
Número de sapatas	mm	2x49
Passo da corrente	mm	216
Número de roletes	4 superiores, 18 inferiores	
Translação	Motor de pistões axiais com deslocamento variável com freio mecânico	
Transmissão	Tipo hidrostática	
Esteiras vedadas, lubrificadas e com ajuste hidráulico		

Opcionais

Rompedor hidráulico, Kit terceira linha rompedor, Kit junção rompedor; Monitoramento de controle de falhas, manutenção, revisão e localização via satélite; Bomba de auto abastecimento de combustível; Câmera de ré; Sapatas: 700mm, 800mm; FOPS; Tomada 12V; Luzes de trabalho na parte superior da cabine; Espelho retrovisor no contrapeso; Sistema automático de supressão de incêndio. Capacidade da caçamba reforçada: 2.4m³ Capacidade da caçamba reforçada: 1,8 m³ Capacidade da caçamba reforçada para rochas: 1,5 m³

XCMG AMÉRICA LATINA INDÚSTRIA

Rodovia Fernão Dias - BR 381 - KM 854/855
Pouso Alegre - MG - CEP 37556-830 - Brasil
Tel.: +55 (35) 2102-0500

XCMG AMÉRICA LATINA - COMÉRCIO E SERVIÇOS

Av. Ladslau Kardos, 700 - Bairro dos Fontes,
Guarulhos - SP - CEP 07250-125 - Brasil
Tel.: +55 (11) 2413-0500

As dimensões, pesos e capacidades mostrados neste material, bem como qualquer conversão usada, são sempre aproximadas e estão sujeitos a variações consideradas normais dentro da tolerância e fabricação, alguns valores e informações podem variar de acordo com a configuração e opcionais das máquinas. É política da XCMG o aprimoramento contínuo de seus produtos, reservando-se a empresa o direito de modificar as especificações e materiais ou introduzir melhoramentos a qualquer tempo sem prévio aviso ou obrigação de qualquer espécie. Fotos ilustrativas, as ilustrações podem apresentar itens opcionais. Para informações mais detalhadas consultar XCMG ou revendas autorizadas.

